

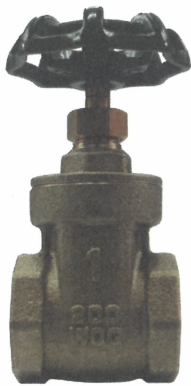
No.	Part Name	Qty	Material Spec.
1	End Piece	1	Brass C37700
2	Seat	2	PTFE
3	Ball	1	Brass C37700 Chrome Plated
4	Body	1	Brass C37700
5	Stem	1	Brass C37700
6	Stem Packing	1	PTFE
7	Packing Nut	1	Brass C37700
8	Lever Handle	1	Zinc Plated Steel
9	Lock Nut	1	Stainless Steel
FIGURE NUMBER 100T			
600 W.O.G. Full Port Forged Brass Threaded Ball Valve			
Large Stem Design		Available Sizes 1/4" to 4"	

Locking Lever Handles
Available as Separate Purchase



**NOT FOR USE IN
POTABLE WATER APPLICATIONS**

SIZE	Dimensions & Weights In Inches & Pounds					Weight	Packaging	
	A	B	C	D	E	Each	Box	Ctn.
1/4"	1.61	1.57	3.35	0.31	0.37	0.02	36	144
3/8"	1.87	1.79	3.35	0.39	0.45	0.31	36	144
1/2"	2.28	2.06	5.12	0.59	0.51	0.56	16	64
3/4"	2.56	2.22	5.12	0.78	0.57	0.79	12	48
1"	3.03	2.58	5.32	0.98	0.67	1.23	12	36
1-1/4"	3.43	2.91	5.51	1.26	0.71	1.79	9	27
1-1/2"	3.82	3.13	6.1	1.57	0.71	2.56	4	12
2"	4.33	4.19	8.5	1.97	0.75	4.48	2	6
2-1/2"	5.94	4.55	8.5	2.48	1.12	8.99	4	4
3"	6.77	4.96	11	3.15	1.24	12.19	2	2
4"	8.11	5.63	12	3.94	1.44	19.11		2



SIZE: 1/4"~4"
PRESSURE RATING: 200WOG

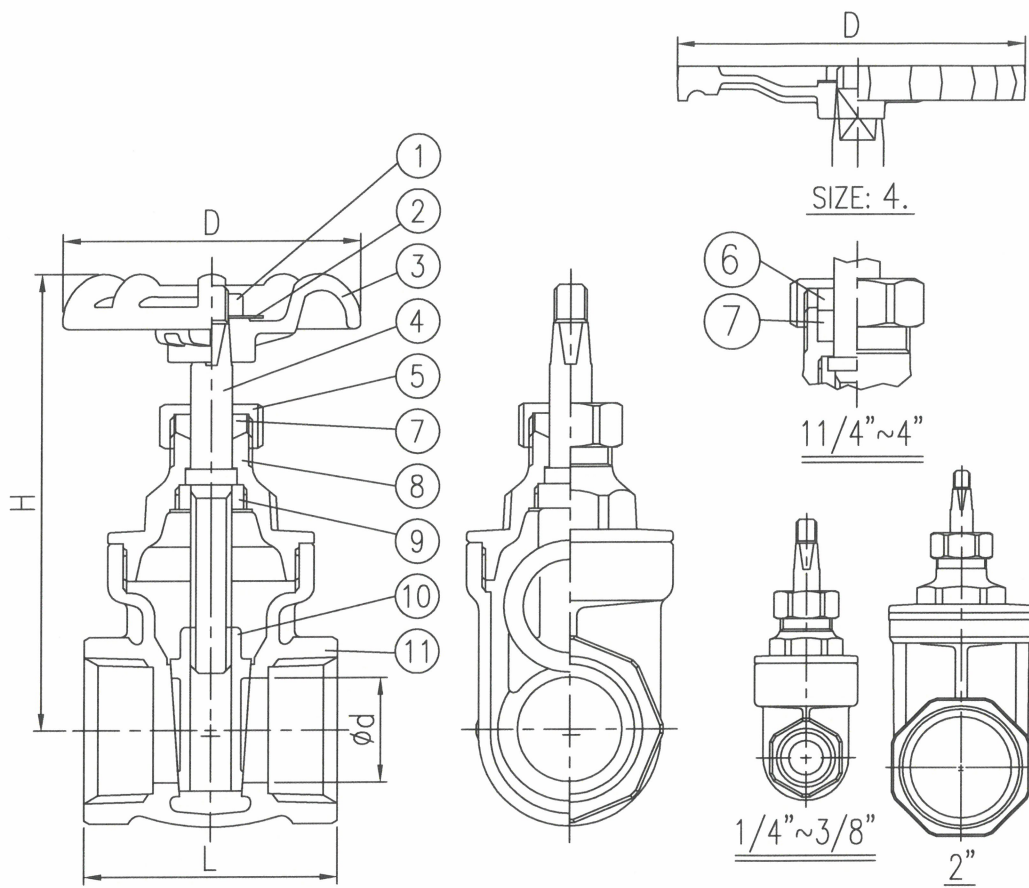
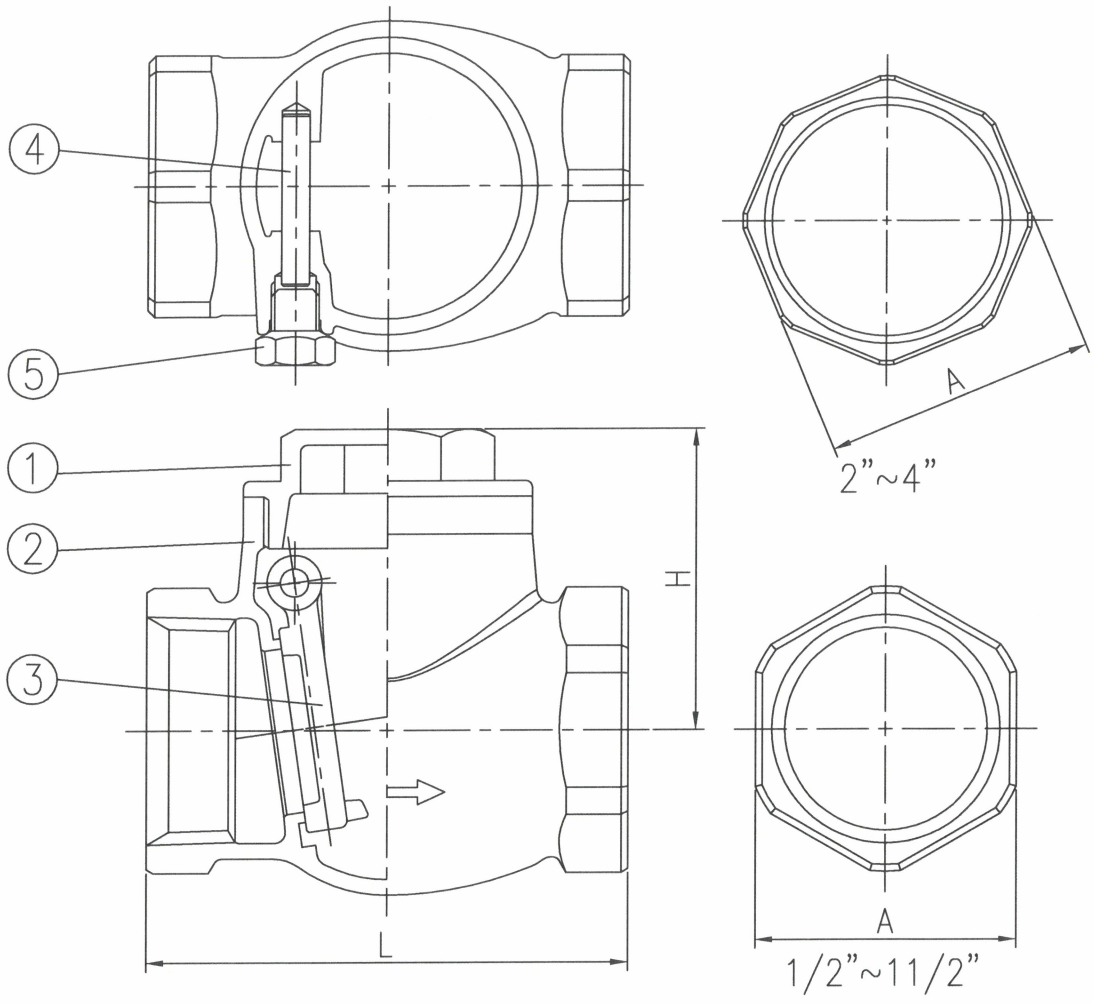


FIG:F1111

4	116	240	248	172	132	92	11	BODY	1	ASTM B584-C85700 JIS H5120-CAC203	
3	101	212	210	132	112	75	10	DISC	1	ASTM B124-C37700 JIS H3250-C3771B	2 1/2"~4", ASTM B584-C85700 JIS H5120-CAC203
2 1/2	89	183	105	63	92	63	9	LOCK NUT	1	ASTM B16-C36000 JIS H3250-C3604B	
2	72	148	83	49	83	49	8	BONNET	1	ASTM B584-C85700 JIS H5120-CAC203	OR ASTM B124-C37700 JIS H3250-C3771B
1 1/2	62	123	77	37	77	37	7	GLAND PACKING	1	NBR(N81U)	
1 1/4	59	114	77	31	77	31	6	GLAND	1	ASTM B16-C36000 JIS H3250-C3604B	
1	50	94	61	24	61	24	5	PACKING NUT	1	ASTM B16-C36000 JIS H3250-C3604B	1 1/4"~4", ASTM B124-C37700 JIS H3250-C3771B
3/4	46	83	54	19	54	19	4	STEM	1	ASTM B16-C36000 JIS H3250-C3604B	
1/2	42	73	54	13	54	13	3	HANDLE	1	ASTM B85 JIS H5302-ADC12	
3/8	41	71	54	10	54	10	2	NAME PLATE	1	ASTM B209-1100 JIS A1100P	
1/4	41	71	54	10	54	10	1	NUT	1	AISI-1010 JIS S10C	
SIZE	L	H	D	d	NO	PARTS NAME		PCS	MATERIAL	REMARK	

△					件號	零件名稱	件數	材質	規範
△					比	單位	mm	第三角法	名稱
△					例	單位	mm	第 版本	名稱
順序	修訂事項				日期	修訂者			BRASS GATE VALVE IPS
設計	王良偉 會								G1A-00
計	2016年02月01日 簽								圖號
	審核				富山精機廠股份有限公司				△



4"	185	110	124
3"	151	94	97
2 1/2"	134	83	82
2"	110	66	66
1 1/2"	89	55	53.5
1 1/4"	82	50	47
1"	70	44	38
3/4"	60	39	31
1/2"	53	37	25.4
SIZE	L	H	A
NOMINAL	DIMENSION		

FIG:F1151S

NO.	PART	PCS	MATERIAL	REMARKS
5	SCREW	1	ASTM B16-C36000 JIS H3250-C3604B	
4	PIN	1	ASTM B16-C36000 JIS H3250-C3604B	
3	DISC	1	ASTM B124-C37700 JIS H3250-C3771B	
2	BODY	1	ASTM B584-C85700 JIS H5120-CAC203	
1	COVER	1	ASTM B584-C85700 JIS H5120-CAC203	ASTM B124-C37700 JIS H3250-C3771B

△			件號	零件名稱		件數	材質	規範
△			比例	單位	第三角法 第 版本	名稱		
△			mm			SWING CHECK VALVE IPS		
順序	修訂事項		日期	修訂者	圖號	C1-00B		
設計	陳志成	會			富山精機廠股份有限公司	圖號		
計	2013年09月23日	簽		審核		△		